

ACCESORIOS PARA PUERTAS

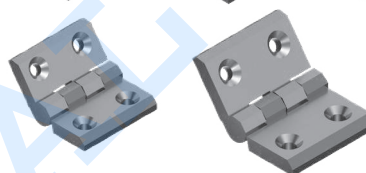
página/page 88



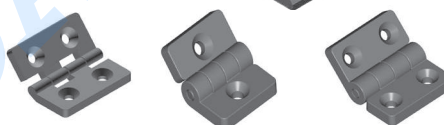
página/page 89



página/page 90



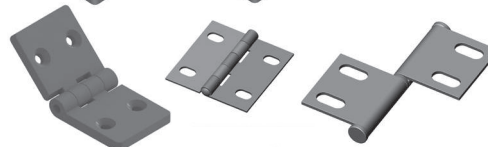
página/page 91



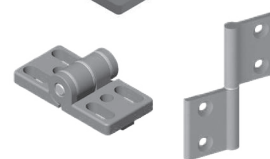
página/page 92



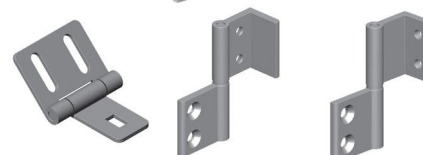
página/page 93



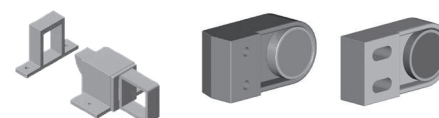
página/page 94



página/page 95

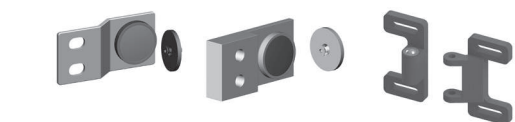


página/page 96

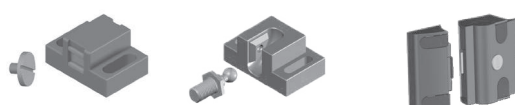


DOOR ACCESSORIES

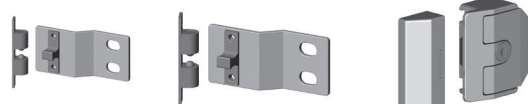
ACCESORIOS PARA PUERTAS



página/page 97



página/page 98



página/page 99



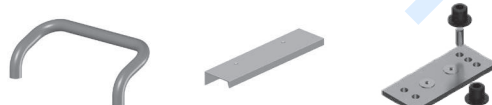
página/page 100



página/page 101



página/page 102



página/page 103



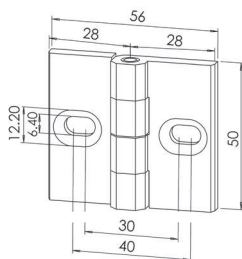
página/page 104



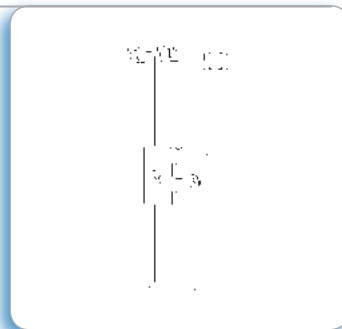
página/page 105

DOOR ACCESSORIES

Bisagra metálica 50x56 Inyección de zinc
Metal hinge 50x56 Die-cast zinc



- 25
- 30
- 35



56071

0,102

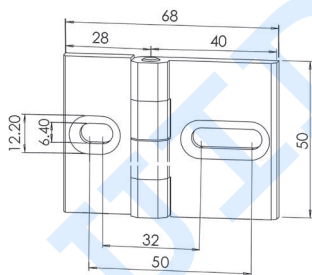
Aplicación

Gracias a los agujeros rasgados, pueden ser utilizadas con perfiles de diferentes medidas.

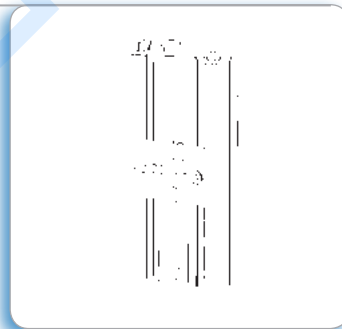
Application

Due to the almond-shaped holes, it can be used on profiles of various measures.

Bisagra metálica 50x68 Inyección de zinc
Metal hinge 50x68 Die-cast zinc



- 35
- 40
- 45
- 60



56081

0,119

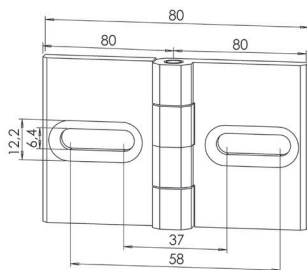
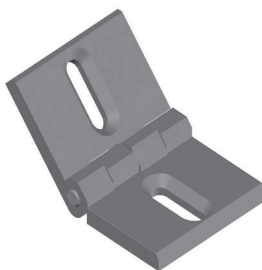
Aplicación

Gracias a los agujeros rasgados, pueden ser utilizadas con perfiles de diferentes medidas.

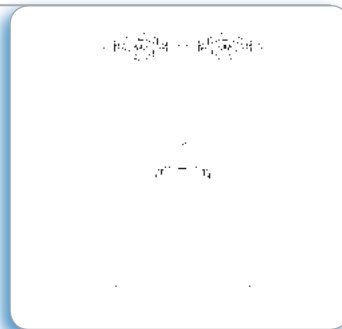
Application

Due to the almond-shaped holes, it can be used on profiles of various measures.

Bisagra metálica 50x80 Inyección de zinc
Metal hinge 50x80 Die-cast zinc



- 40
- 45
- 60



56091

0,136

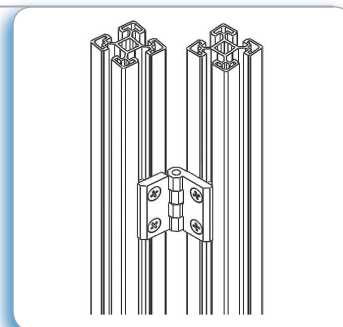
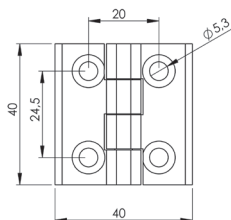
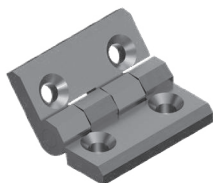
Aplicación

Gracias a los agujeros rasgados, pueden ser utilizadas con perfiles de diferentes medidas.

Application

Due to the almond-shaped holes, it can be used on profiles of various measures.

Bisagra metálica 40x40 Inyección de aluminio
Metal hinge 40x40 Die-cast aluminium



Aplicación

De uso en puertas y paneles.

Application

Suitable for doors and panels.

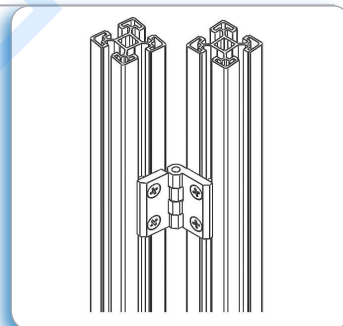
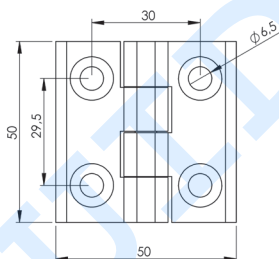
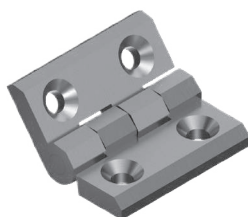


56150



0,021

Bisagra metálica 50x50 Inyección de aluminio
Metal hinge 50x50 Die-cast aluminium



Aplicación

De uso en puertas y paneles

Application

Suitable for door and panels

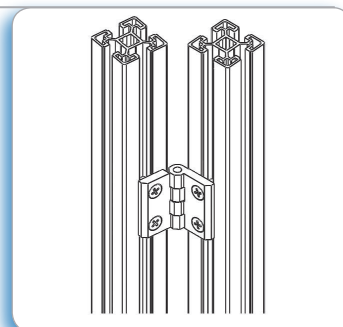
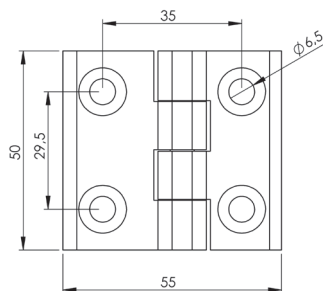
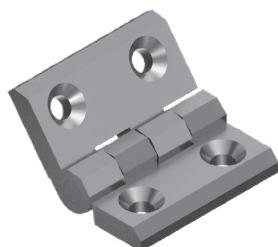
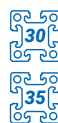


56151



0,041

Bisagra metálica 50x55 Inyección de aluminio
Metal hinge 50x55 Die-cast aluminium



Aplicación

De uso en puertas y paneles.

Application

Suitable for doors and panels

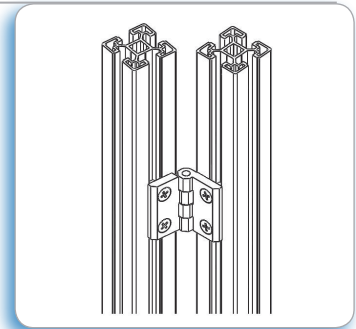
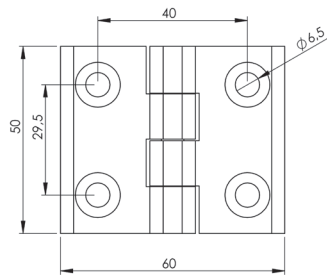
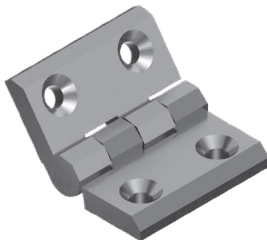


56152



0,045

Bisagra metálica 50x60 Inyección de aluminio
Metal hinge 50x60 Die-cast aluminium



Aplicación
 De uso en puertas y paneles.

Application
 Suitable for doors and panels

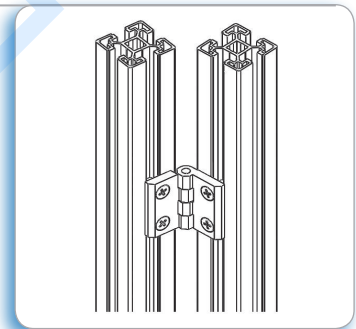
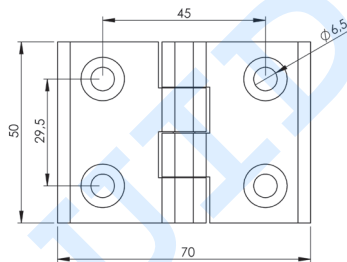
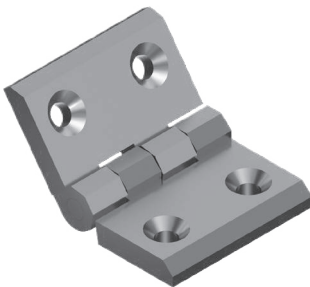


56153



0,049

Bisagra metálica 50x70 Inyección de aluminio
Metal hinge 50x70 Die-cast aluminium



Aplicación
 De uso en puertas y paneles.

Application
 Suitable for doors and panels



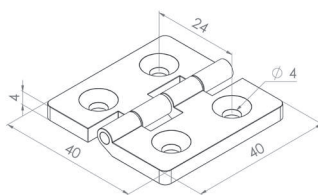
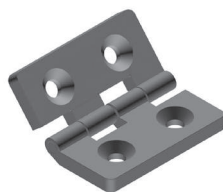
56154



0,051

Bisagra 40x40 Poliamida

Hinge 40x40 Fibreglass reinforced nylon

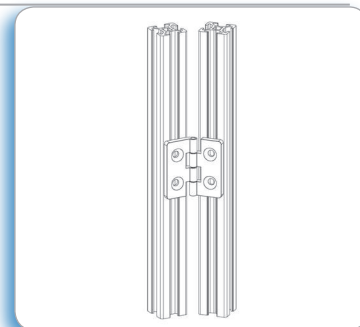


5606



0,009

20



Aplicación

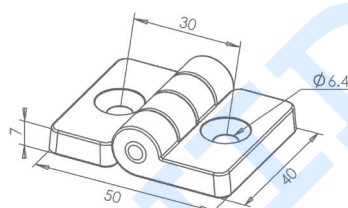
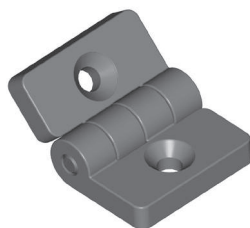
De uso en puertas y paneles de pequeñas dimensiones.

Application

Suitable for small-size doors and panels.

Bisagra 40x50 Poliamida

Hinge 40x50 Fibreglass reinforced nylon



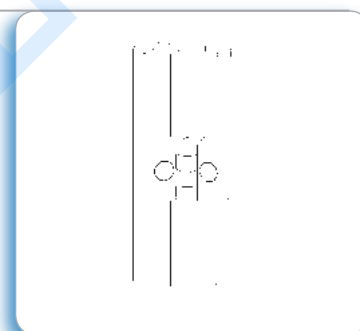
5607



0,026

25

30



Aplicación

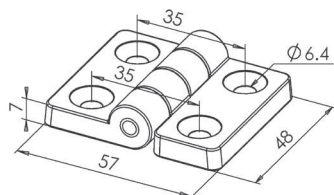
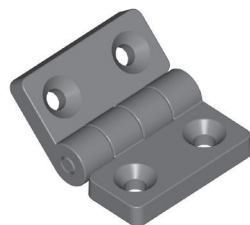
De uso en puertas y paneles de pequeñas dimensiones.

Application

Suitable for small-size doors and panels.

Bisagra 48x57 Poliamida

Hinge 48x57 Fibreglass reinforced nylon



5608



0,035

30

35



Aplicación

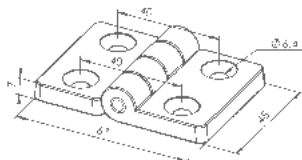
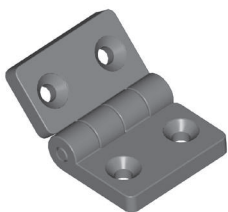
De uso en puertas y paneles de pequeñas dimensiones.

Application

Suitable for small-size doors and panels.

Bisagra 48x67 Poliamida

Hinge 48x67 Fibreglass reinforced nylon

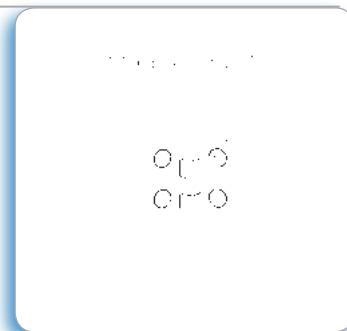


5609



0,038

35
40



Aplicación

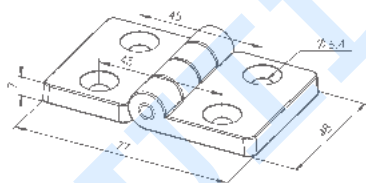
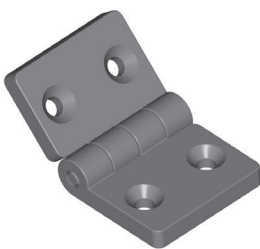
De uso en puertas y paneles de pequeñas dimensiones.

Application

Suitable for small-size doors and panels.

Bisagra 48x77 Poliamida

Hinge 48x77 Fibreglass reinforced nylon

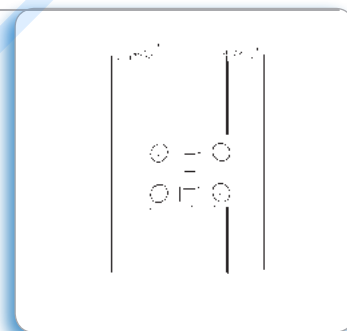


56010



0,042

40
45



Aplicación

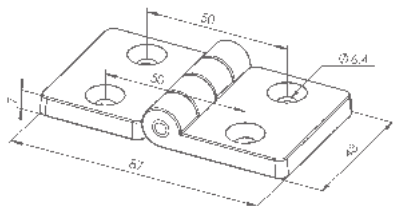
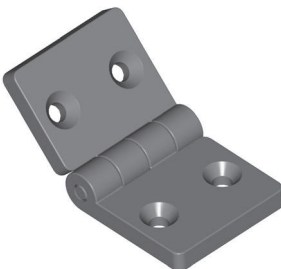
De uso en puertas y paneles.

Application

Suitable for doors and panels.

Bisagra 48x87 Poliamida

Hinge 48x87 Fibreglass reinforced nylon

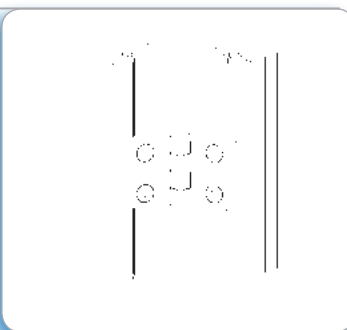


56011



0,044

45
50



Aplicación

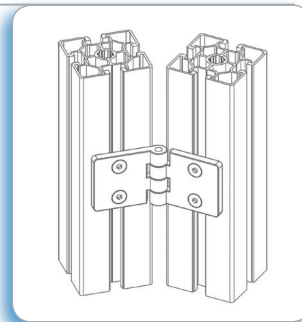
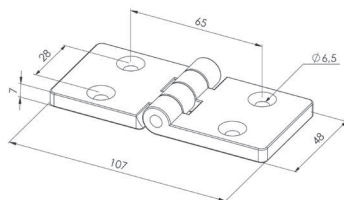
De uso en puertas y paneles.

Application

Suitable for doors and panels.

Bisagra 48x107 Poliamida
Hinge 48x107 Fibreglass reinforced nylon

60



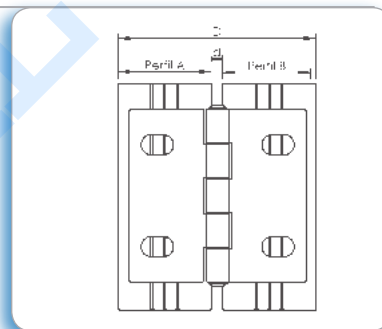
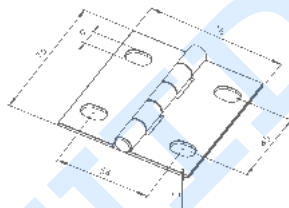
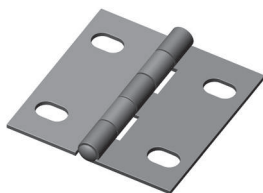
Aplicación
 De uso en puertas y paneles.

Application
 Suitable for doors and panels.

56012

0,054

Bisagra 76x76 Acero inoxidable
Hinge 76x76 Stainless steel



Aplicación
 Gracias a los agujeros alargados, permite su utilización entre perfiles de múltiples medidas.

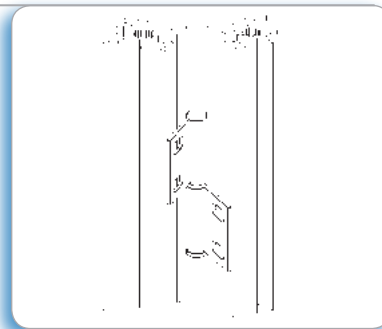
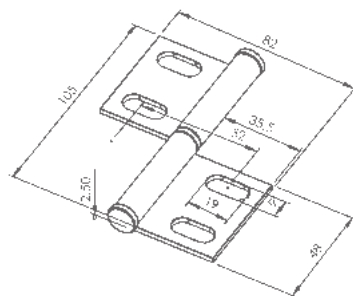
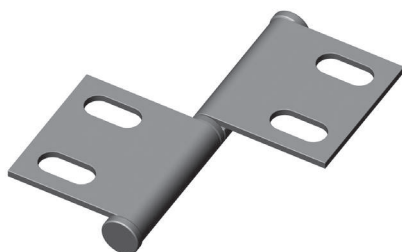
Application
 Due to the almond-shaped holes it can be used on profiles of various measures.

5610

75 mm > D < 100 mm

0,118

Bisagra desmontable 105x82 Acero inoxidable
Detachable hinge 105x82 Stainless steel



Aplicación
 Permite desmontar la puerta del marco sin necesidad de desatornillar la bisagra. Queda oculta entre los perfiles donde se aloja. De uso en puertas de cerramientos de seguridad y vallados.

Application
 The door can be lifted-off without unscrewing the hinge. The hinge remains hidden between both profiles. Recommended for the assembly in safety enclosure doors.

56111

Mod. Izda./Left.

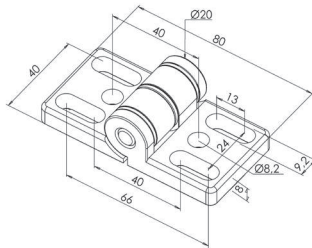
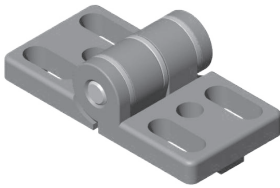
0,150

56112

Mod. Dcha./Right.

0,150

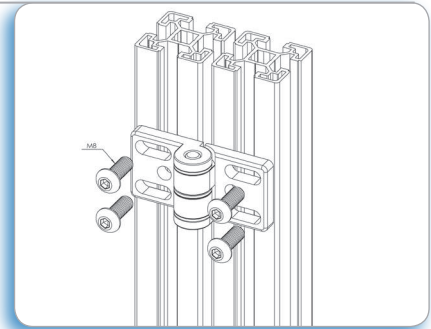
Bisagra metálica 80x40 Inyección de zinc
Metal hinge 80x40 Die-cast zinc



5612



0,176



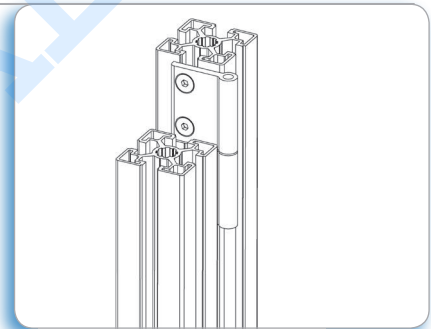
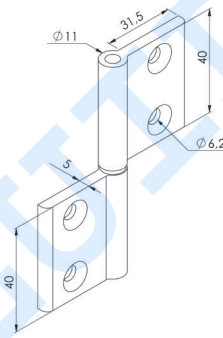
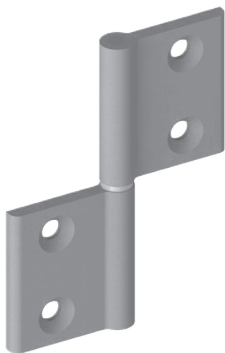
Aplicación

La unión de los perfiles puede realizarse tanto en el canal como en el extremo de los perfiles. Si fuera necesario, pueden eliminarse las pestañas de posicionamiento utilizando un destornillador.

Application

Fastening is possible on profile slots or at the end of profiles. If required, the guiding pin can be removed with a screwdriver.

Bisagra desmontable Aluminio anodizado
Detachable hinge Anodized aluminium



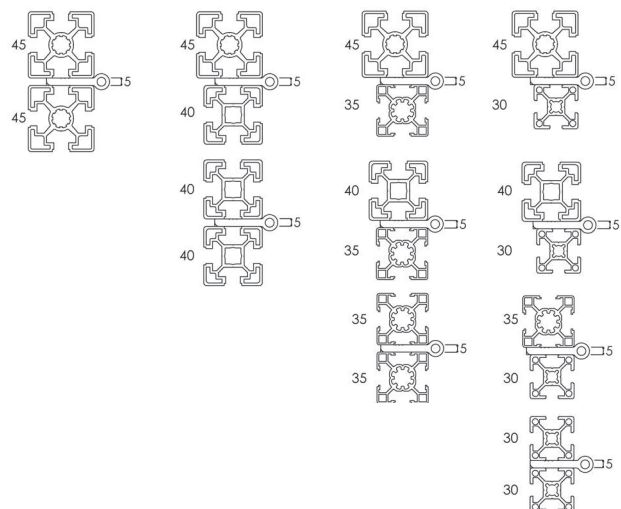
Aplicación

Permite desmontar la puerta del marco sin necesidad de desatornillar la bisagra. Queda oculta entre los perfiles donde se aloja. De uso en puertas de cerramientos de seguridad y vallados.

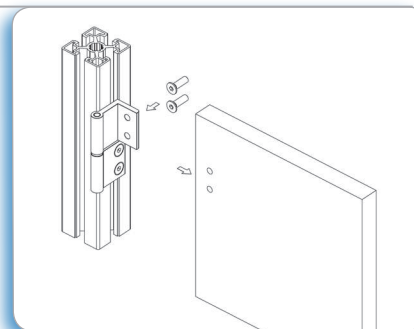
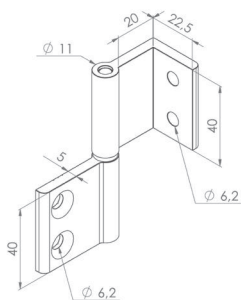
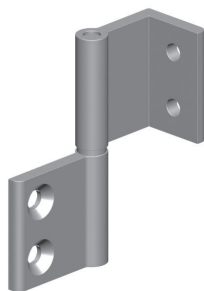
Application

The door can be lifted-off without unscrewing the hinge. The hinge remains hidden between both profiles. Recommended for the assembly in safety enclosure doors.

Barcode	Dimensions	Weight (Kg)
56130	45-45	0,06
56131	45-40	0,06
56132	45-35	0,06
56133	45-30	0,06
56134	40-40	0,06
56135	40-35	0,06
56136	40-30	0,06
56137	35-35	0,06
56138	35-30	0,06
56139	30-30	0,06



Bisagra desmontable para panel Aluminio anodizado
Detachable hinge for panel Anodized aluminium



Aplicación

Para el montaje de puertas abatibles sin marcos en los perfiles. Los paneles o tableros van fijados directamente a la bisagra.

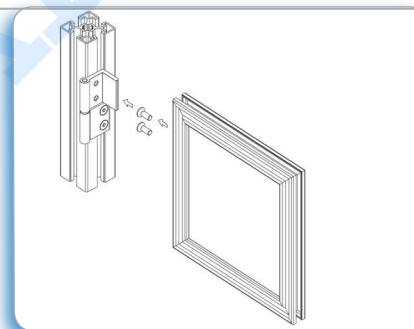
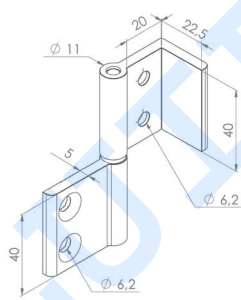
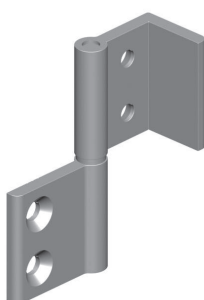
Application

For the assembly of non frame swinging doors to profiles. Panels are directly attached to hinges.

Barcode	Icon	Weight (Kg)
56144	30	0,07
56145	35	0,07
56146	40	0,07
56147	45	0,07



Bisagra desmontable para perfil marco 20x22,5 mm Aluminio anodizado
Detachable hinge for frame profile 20x22,5 mm Anodized aluminium



Aplicación

Para el montaje de puertas abatibles en los perfiles. De uso con el perfil marco 20x22,5 cod.50946.

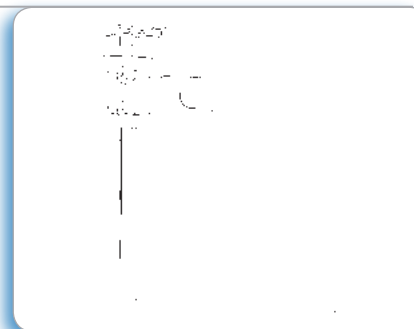
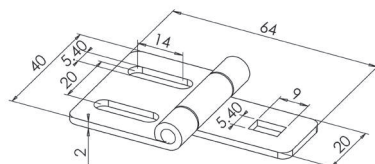
Application

For the assembly of swinging doors to profiles. To be used with frame profile 20x22,5 cod.50946.

Barcode	Icon	Weight (Kg)
56140	30	0,07
56141	35	0,07
56142	40	0,07
56143	45	0,07



Bisagra metálica 40x64 Acero, color negro
Hinge 40x64 Steel, black



Aplicación

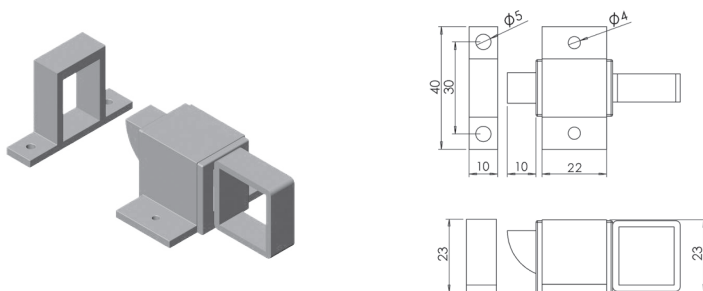
Para puertas y tapas que necesiten un giro de 180°. Esta bisagra puede ser fijada en el interior de los perfiles.

Application

For lids and doors that need 180° swing. Hinge can be attached on the inside.

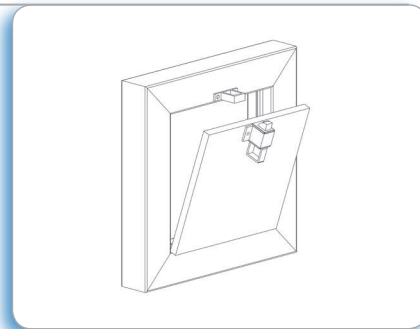
Barcode	Weight (Kg)
5611	0,038

Cierre golpete Aluminio, anodizado natural
Door catch Anodized aluminium



56311

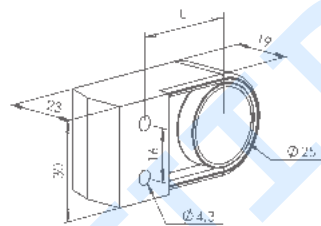
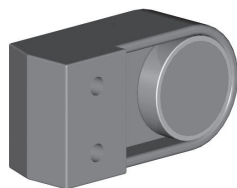
0,040



Aplicación
 Para puertas abatibles. Se puede colocar tanto en los canales de los perfiles como directamente sobre los paneles.

Application
 For the assembly of swinging doors. It can be fixed on the profile slot or directly attached to panels.

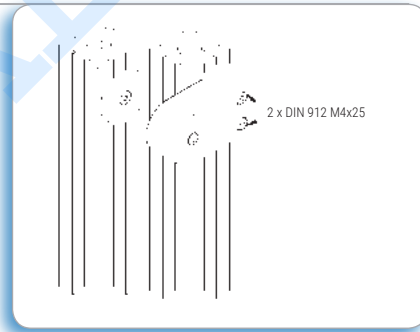
Cierre magnético Poliamida, color negro
Slam latch Fibreglass reinforced nylon, black



56322
 56323

30 mm
 35 mm

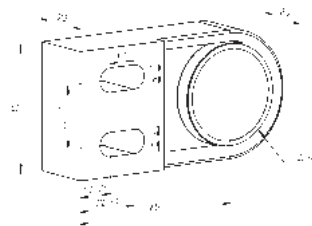
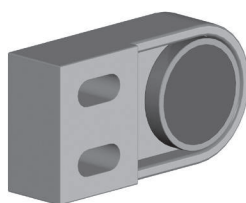
0,068
 0,068



Aplicación
 Para uso en puertas abatibles construidas en perfiles de sección pequeña: 25, 30 y 35 mm.

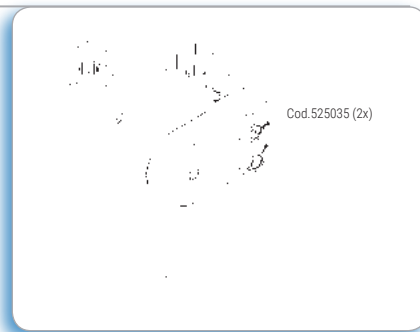
Application
 To use in doors built with small section profiles: 25, 30, 35 mm.

Cierre magnético Poliamida, color negro
Slam latch Fibreglass reinforced nylon, black



56324

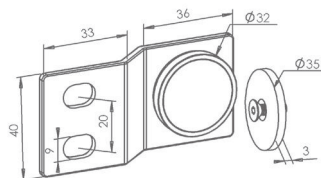
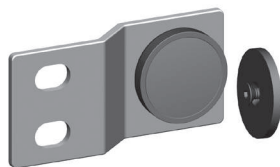
0,118



Aplicación
 Para uso en puertas abatibles construidas en perfiles de sección grande: 40, 45 mm.

Application
 To use in doors built with large section profiles: 40, 45 mm.

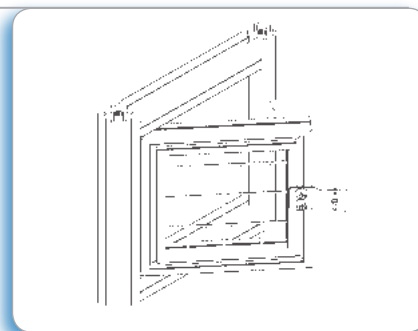
Cierre magnético Acero zincado
Magnetic lock Zinc plated steel



5632



0,127



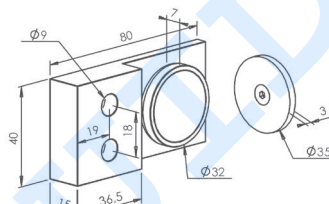
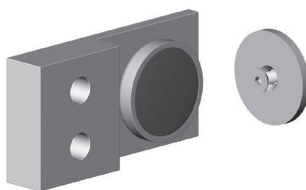
Aplicación

Para puertas abatibles. Se puede colocar tanto en los canales de los perfiles como directamente sobre los paneles.

Application

For the assembly of swinging doors. It can be fixed on the profile slot or directly attached to panels.

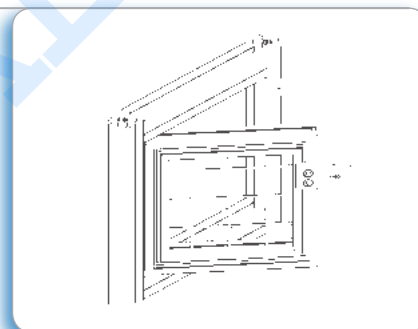
Cierre magnético Aluminio anodizado
Magnetic lock Anodized aluminium



56321



0,114



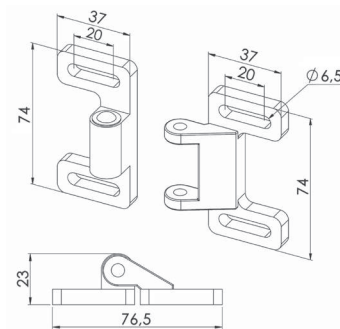
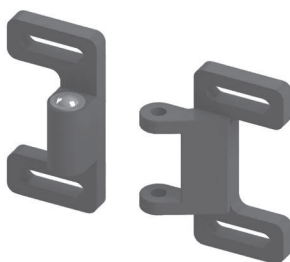
Aplicación

Para puertas abatibles. Se puede colocar tanto en los canales de los perfiles como directamente sobre los paneles.

Application

For the assembly of swinging doors. It can be fixed on the profile slot or directly attached to panels.

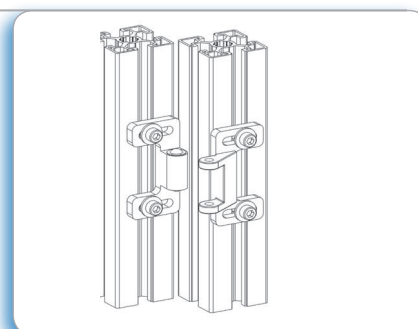
Cierre de bolas reforzado Poliamida reforzada, negro
Reinforced ball catch Fiberglass reinforced nylon, black



56302



0,046



Aplicación

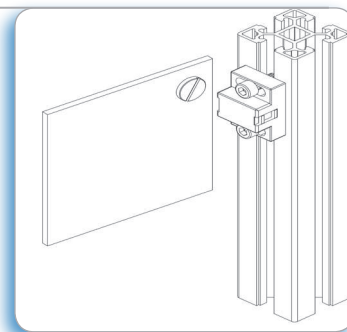
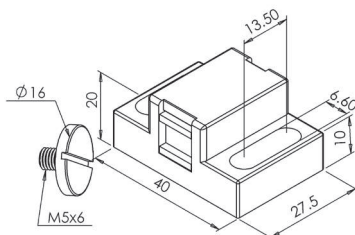
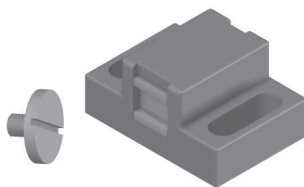
Para puertas correderas y abatibles. Se puede colocar tanto en los canales de los perfiles como directamente sobre los paneles.

Application

For the assembly of sliding and swinging door. It can be fixed on the profile slot or directly attached to panels.

Imán Poliamida, color negro

Magnet Fiberglass reinforced nylon, black



Aplicación

Para puertas correderas y abatibles. Se puede colocar directamente sobre los paneles.

Application

For the assembly of sliding and swinging doors. It can be mounted directly attached to panels.



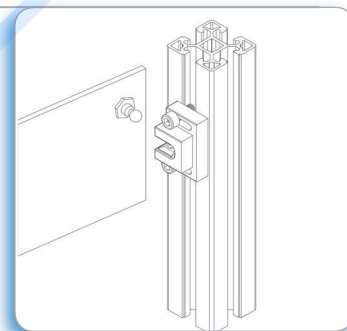
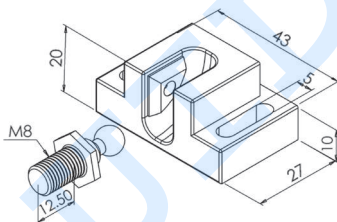
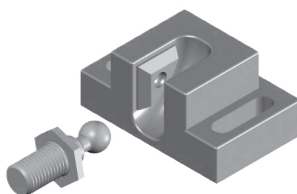
5634



0,034

Cierre enganche Poliamida color negro

Ball catch Fiberglass reinforced nylon, black



Aplicación

Para puertas correderas y abatibles. Se puede colocar directamente sobre los paneles.

Application

For the assembly of sliding and swinging doors. It can be mounted directly attached to panels.



563241

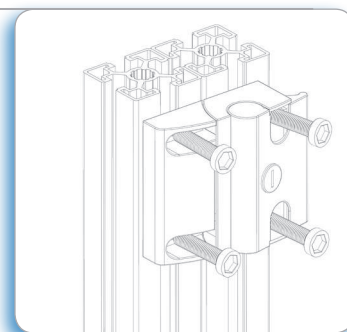
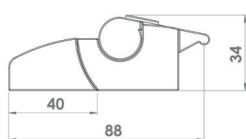
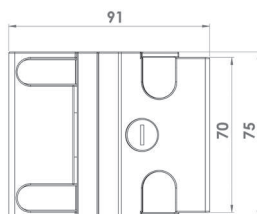
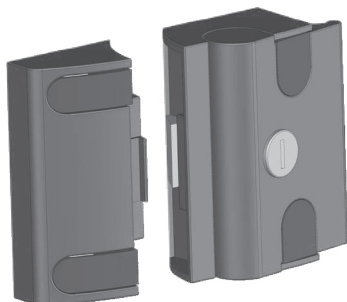


0,026

Cerradura de sobrepone con llave Inyección de zinc, color negro

Overlap lock Die-cast zinc, black colour

No necesita mecanización
No Machinning needed



Aplicación

Para cerrar puertas de forma segura. Válida para tope a la izquierda y a la derecha. El montaje no necesita de mecanización de los perfiles. Llave incluida.

Application

To close doors securely. Suitable for both right and left hands. Assembly does not need machining of profiles. Key included.



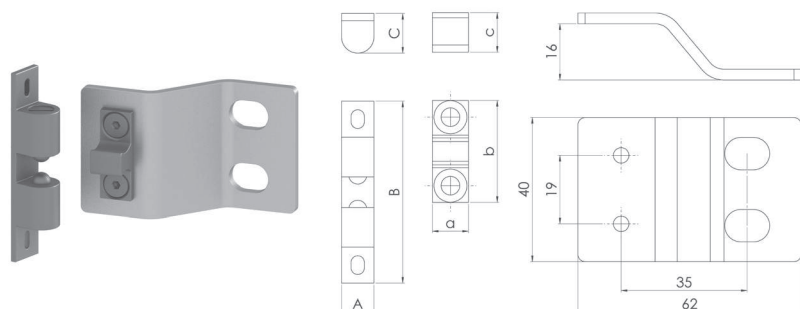
563251



0,55

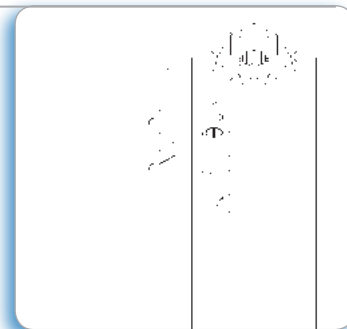
Cierre de bolas Latón con bolas de acero inoxidable

Ball catch Brass, stainless steel balls



56301	A	B	C	a	b	c	kg
	9	50	11	9,2	28,5	11	0,087

8 mm



Aplicación

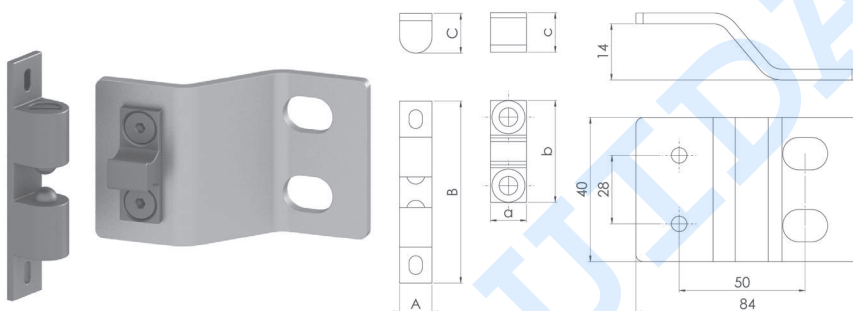
Para puertas correderas y abatibles. Se puede colocar tanto en los canales de los perfiles como directamente sobre los paneles.

Application

For the assembly of sliding and swinging door. It can be fixed on the profile slot or directly attached to panels.

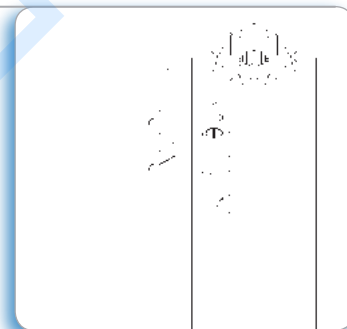
Cierre de bolas Latón con bolas de acero inoxidable

Ball catch Brass, stainless steel balls



5630	A	B	C	a	b	c	kg
	11,5	60	13	10,5	37,2	12,5	0,127

10 mm



Aplicación

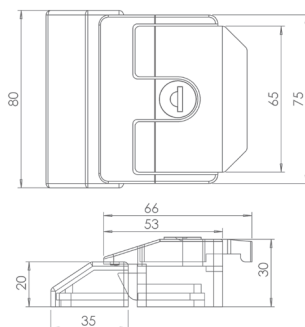
Para puertas correderas y abatibles. Se puede colocar tanto en los canales de los perfiles como directamente sobre los paneles.

Application

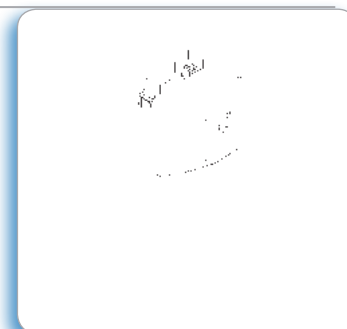
For the assembly of sliding and swinging door. It can be fixed on the profile slot or directly attached to panels.

Cierre con llave Inyección de zinc, color negro

Slam latch Die-cast zinc, black colour



56325	kg
	0,563



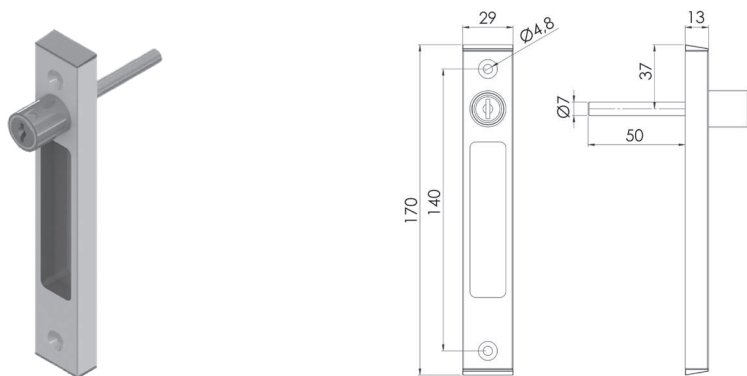
Aplicación

Para cerrar puertas de forma segura. Válida para tope a la izquierda y a la derecha. Montaje desde el interior de los perfiles. Llave universal incluida.

Application

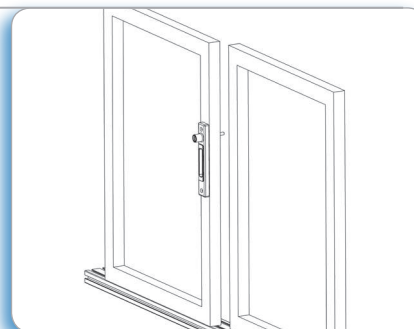
To close doors securely. Suitable for both right and left hands. Assembly from the interior side of profiles. Universal key included.

Cerradura central puerta corredera Aluminio, color negro
Sliding door lock Aluminium, black



56326

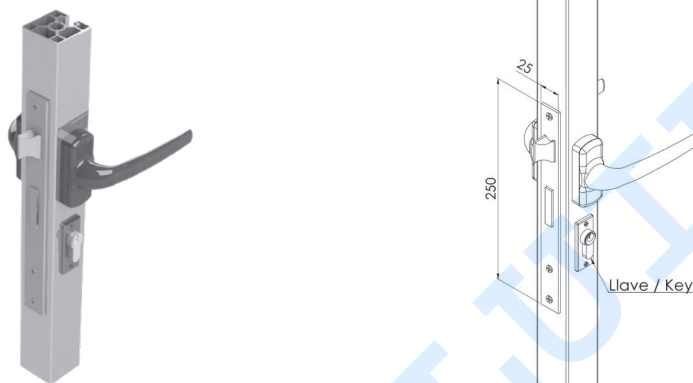
0,156



Aplicación
 Para el cierre de puertas correderas con marcos. Se necesita realizar un taladro Ø8 mm. en el perfil de fijación del cierre. Llaves incluidas.

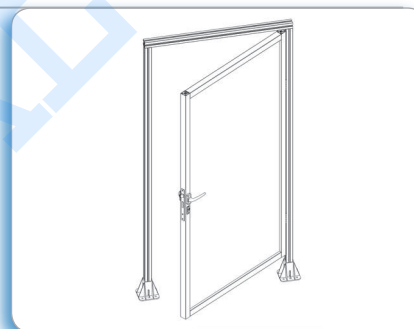
Application
 To close sliding doors with frame, Drill Ø8 mm. needed in lock fixing profile. Keys included.

Cerradura integrada
Integrated lock



56327

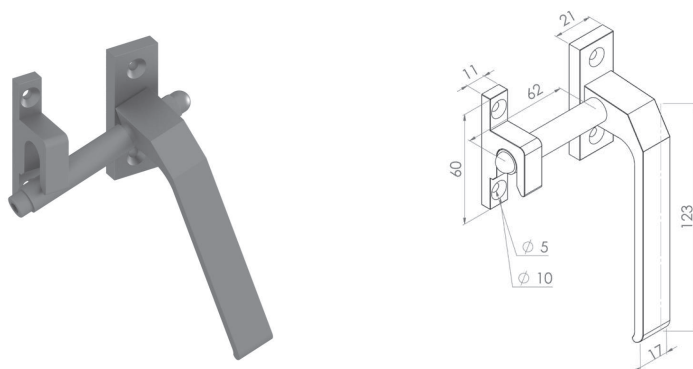
0,4



Aplicación
 Para el cierre de puertas abatibles. La cerradura va integrada en el perfil vertical de 45x45. Incluye tirador y llaves.

Application
 To close swing doors securely. Lock is integrated in the vertical profile 45x45. Lever and keys included.

Cierre de presión Aluminio, anodizado natural
Locking kit Anodized aluminium



56331

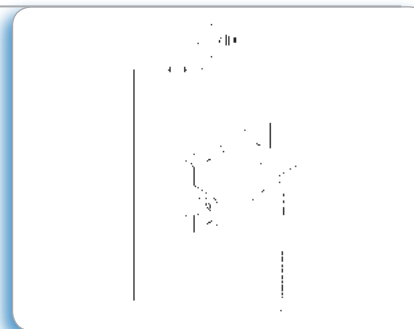
Mod. Izda./Left.

0,181

56332

Mod. Dcha./Right.

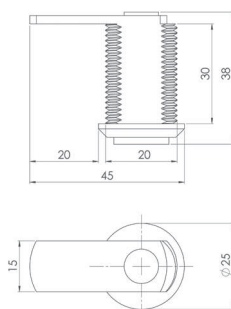
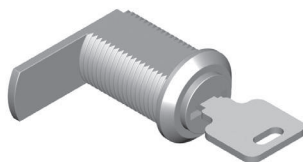
0,181



Aplicación
 Como cierre de puertas abatibles. Se puede colocar tanto en los canales de los perfiles como directamente sobre los paneles.

Application
 It can be fixed on the profile slot or directly attached to panels.

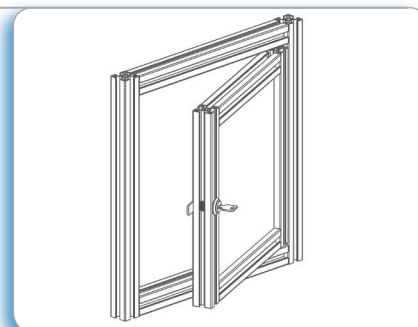
Cierre bombillo Acero zincado
Bulb lock Zinc plated steel



56328



0,065



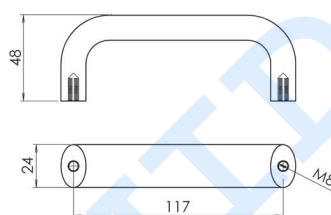
Aplicación

Para embutir en los perfiles de la serie 30mm mediante mecanizado Ø20 mm. Llaves iguales.

Application

To be used in profiles serie 30 mm. The profile must be drilled with a 20 mm diameter hole. Keys alike.

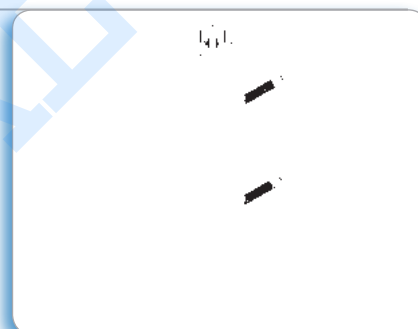
Tirador en U Poliamida, color negro
U handle Fibregalss reinforced nylon, black



5626



0,090



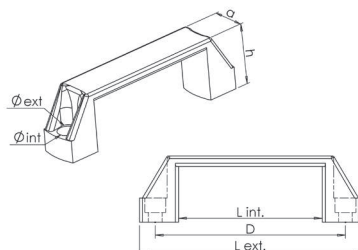
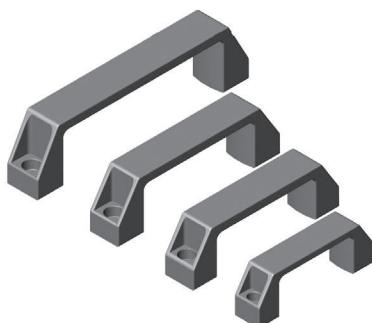
Aplicación

Para todo tipo de puertas y paneles. Debe ser montado roscando un tornillo por detrás.

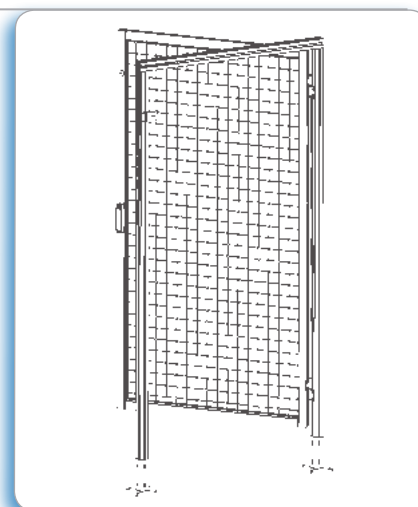
Application

For all types of doors and panels. Handle must be rear-mounted.

Tiradores Poliamida reforzada
Handle Fibreglass reinforced nylon



Barcode	L ext	D	a	h	Øint.	Øext.	Kg
5620	109	93	20	41	6,7	11	0,028
5621	136	117	25	42	8,5	14	0,047
5622	152	133	25	47	8,5	14	0,055
5623	195	175	28	51	8,5	14	0,08



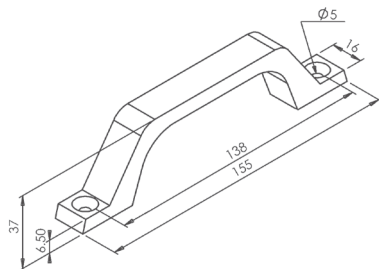
Aplicación

Para todo tipo de puertas y paneles.

Application

For any type of door or panel.

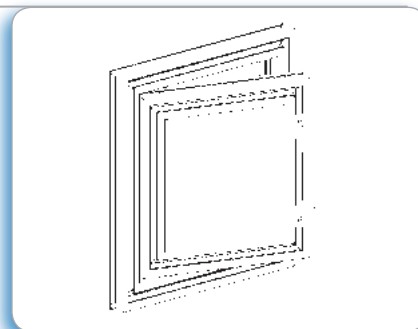
Tirador Aluminio, anodizado natural
Bow handle Anodized aluminium



5624



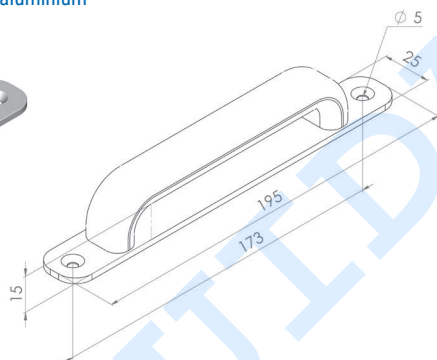
0,068



Aplicación
 Para todo tipo de puertas y paneles.

Application
 For any type of door or panel.

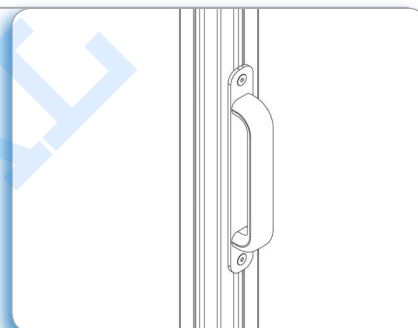
Tirador con soporte Aluminio anodizado
Handle with support Anodized aluminium



5628



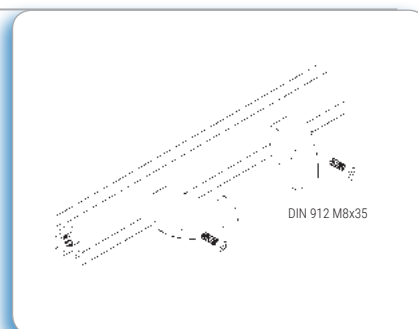
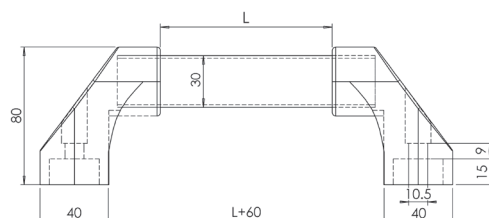
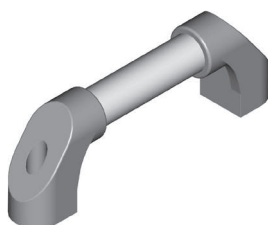
0,166



Aplicación
 Tirador para sobreponer en todo tipo de puertas y paneles.

Application
 Handle with support surface mounted for any type of door or panel.

Asa tubular Poliamida reforzada, aluminio anodizado
Tubular handle Fibreglass reinforced nylon, anodized aluminium



Aplicación
 Para construir asas de cualquier longitud.

Application
 To build up handles of different sizes.

SUJECCIÓN ASA TUBULAR / HOLDER



5625



0,099

TUBO Ø 30X2 / TUBE Ø 30X2

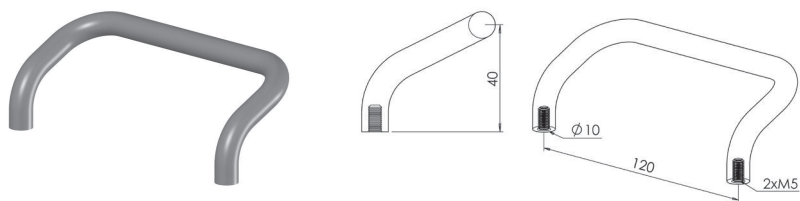


5093



0,47

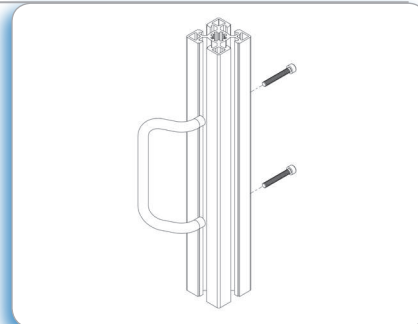
Asa Aluminio color negro
Handle Aluminium black



5627



0,135



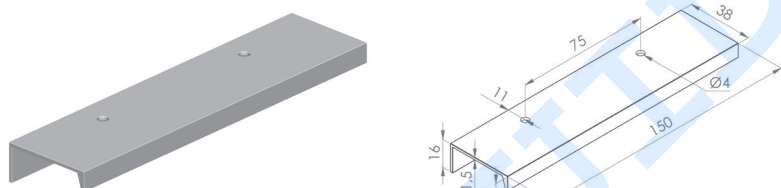
Aplicación

Permite un mayor espacio para colocación de las manos durante la apertura o cierre de la puerta. Debe ser montada roscando un tornillo por detrás.

Application

Allows a wider space for hands positioning while opening or closing doors. Handle must be rear mounted.

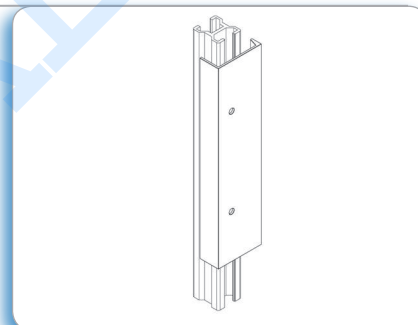
Tirador perfil marco 20x22,5 Aluminio anodizado
Handle frame profile 20x22,5 Anodized aluminium



5629



0,036



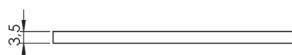
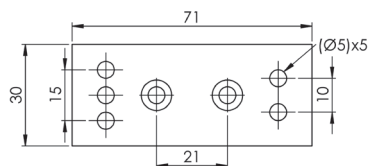
Aplicación

Tirador para sobreponer en el perfil marco 20x22,5 mm.

Application

Handle surface mounted for frame profile 20x22,5 mm.

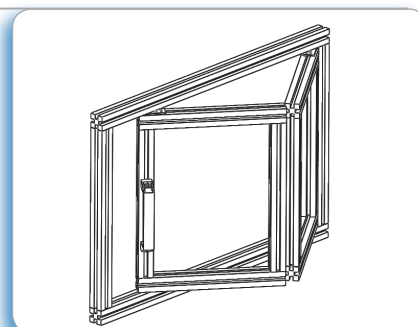
Pletina pivotante puerta plegable Inyección de zinc
Folding door pivot plate Die-cast zinc



56333



0,15



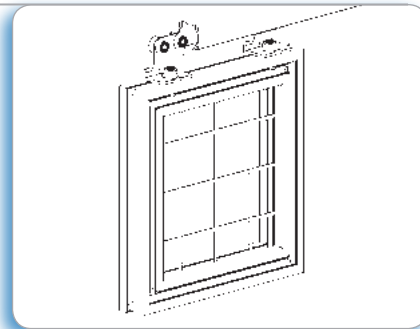
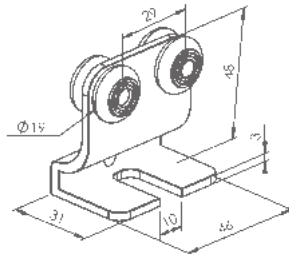
Aplicación

Conjunto pletina más pivote para el montaje de puertas plegables. Tornillería incluida:
 2 x DIN 7991 M5x10
 2 tuercas 52075

Application

Pivot plate for the construction of folding doors. Screws and nuts included:
 2 x DIN 7991 M5x10
 2 nuts 52075

Roldana para puerta corredera Acero zincado / acero inoxidable
Sliding door suspensory roller Zinc plated steel / stainless steel



Aplicación

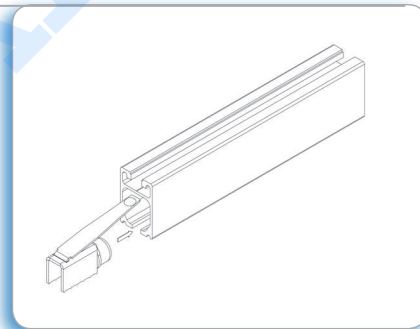
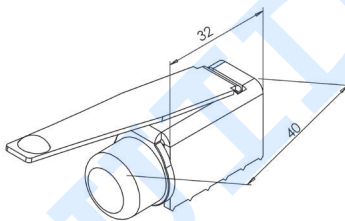
Para puertas correderas. La roldana se fija a la puerta mediante el uso de un tornillo cabeza de martillo y desliza sobre el perfil guía.

Application

For the assembly of sliding doors. Once fixed to the door frame with a T-head bolt, suspensory roller slides across the aluminium guiding profile.

5641	0,100
5641I - Inox.	0,100

Tope roldana perfil corredera Acero zincado
Sliding door stopper Zinc plated steel



Aplicación

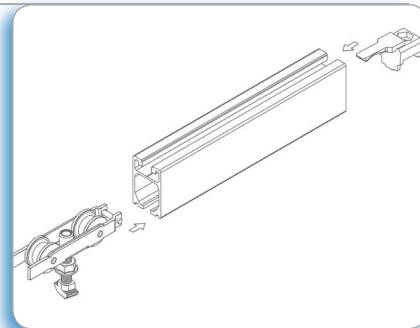
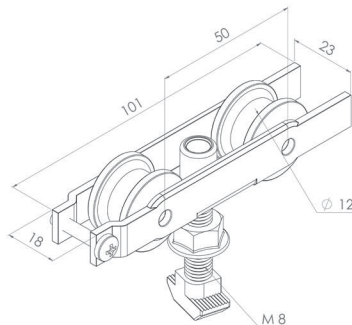
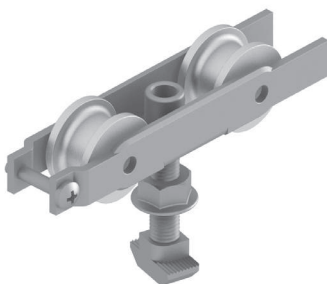
Para evitar que la puerta corredera se salga del perfil. Ajustar el retenedor mediante el tornillo.

Application

To prevent sliding door falling from the profile. Stopper can be adjusted using the screw.

5640	0,042

Carro para puerta corredera Acero zincado / Nylon
Roller top track Zinc plated steel / Nylon



Aplicación

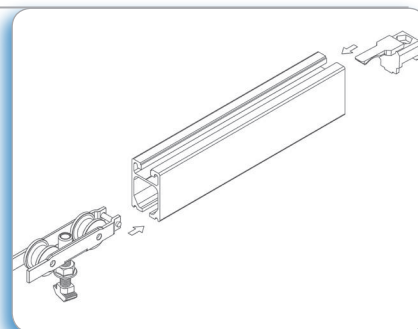
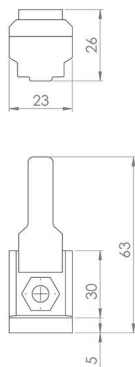
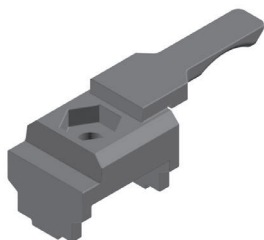
Para puertas correderas. El carro se fija a la puerta mediante el uso de un tornillo y se desliza sobre el perfil guía.

Application

For the assembly of sliding doors. Once fixed to the door frame with a bolt, top track slides across the aluminium guiding profile.

5644	0,1

Freno para carro puerta corredera Poliamida reforzada
Stop roller top track Fibreglass reinforced nylon



Aplicación
 Para evitar que la puerta corredera se salga del perfil.

Application
 To prevent sliding door falling from the profile.

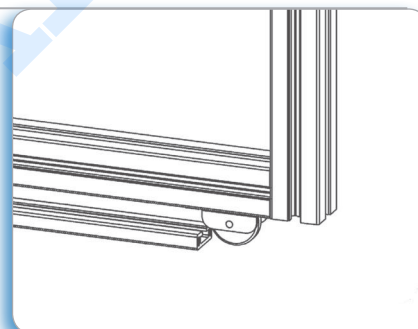
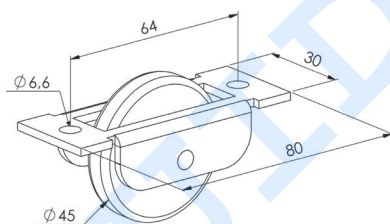


5645



0,015

Rodabloc 45 Acero zincado
Roller 45 Zinc plated steel



Aplicación
 Para la construcción de puertas correderas.
 Rueda de nylon 45 con rodamiento 608 insertado.

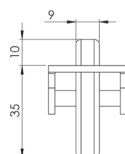
Application
 For the assembly of sliding profiles.
 Nylon wheel with roller 608.



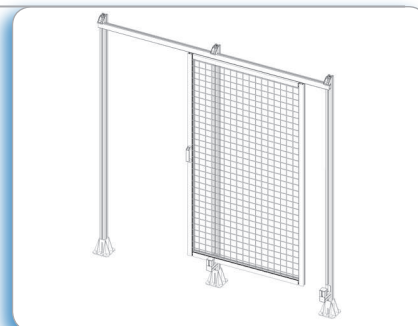
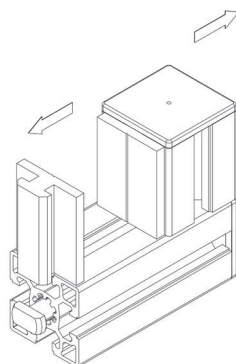
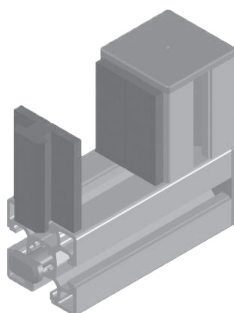
5643



0,081



Guia inferior puerta corredera
Sliding door guide



Aplicación
 Para guiar la puerta corredera durante su apertura o cierre evitando oscilamientos.

Application
 To prevent sliding door from moving during opening or closure.



5642



0,442